

Газовые тепловые пушки

FoxHeat

P 10 / P 18 / P 33 / P 50

ИНСТРУКЦИЯ ПО ЭКСПЛУАТАЦИИ



Перед началом эксплуатации аппарата внимательно изучите данное руководство и храните его в доступном месте.

Введение. Нормы безопасности	3
Описание изделия	6
Технические характеристики.....	7
Инструкция по эксплуатации.....	7
Схема подачи газа	9
Поиск и устранение неисправностей.....	10
Срок службы и условия утилизации.....	10
Техническое обслуживание	11
Гарантийные обязательства	11

Предприятие-изготовитель оставляет за собой право вносить изменения в конструкцию и комплектацию, не влияющие на правила и условия эксплуатации, без отражения в документации.

УВАЖАЕМЫЙ ПОКУПАТЕЛЬ

Благодарим Вас за выбор продукции FoxWeld!

Мы рекомендуем вам внимательно ознакомиться с данным руководством и тщательно соблюдать предписания по мерам безопасности, эксплуатации и техническому обслуживанию вашей тепловой пушки.

Содержащаяся в руководстве информация основана на технических характеристиках, имеющих на момент выпуска руководства. Технические характеристики могут быть изменены без предварительного уведомления, так как мы постоянно стремимся повышать качество нашей продукции.

Примечание: В тексте данной инструкции тепловая пушка/тепловентилятор могут иметь такие технические названия, как прибор, устройство, аппарат, тепловая пушка, тепловентилятор, электрообогреватель.

ВНИМАНИЕ!

Требования, несоблюдение которых может привести к тяжелой травме или серьезному повреждению оборудования.

ОСТОРОЖНО!

Требования, несоблюдение которых может привести к серьезной травме или летальному исходу.

ПРИМЕЧАНИЕ:

1. В тексте данной инструкции воздушонагреватель может иметь такие технические названия, как прибор, устройство, аппарат, тепловая пушка, тепловентилятор, газовый генератор.
2. Если поврежден кабель питания, он должен быть заменен производителем или авторизованной сервисной службой или другим квалифицированным специалистом, во избежание серьезных травм.
3. Прибор должен быть установлен с соблюдением существующих местных норм и правил эксплуатации электрических сетей.
4. Производитель оставляет за собой право без предварительного уведомления покупателя вносить изменения в конструкцию, комплектацию или технологию изготовления изделия с целью улучшения его свойств.
5. В тексте и цифровых обозначениях инструкции могут быть допущены опечатки.
6. Если после прочтения инструкции у Вас останутся вопросы по эксплуатации прибора, обратитесь к продавцу или в специализированный сервисный центр для получения разъяснений.
7. На изделии присутствует этикетка, на которой указаны технические характеристики и другая полезная информация о приборе.

• ПРАВИЛА БЕЗОПАСНОСТИ

- При эксплуатации воздушонагревателя соблюдайте общие правила безопасности пользования электроприборами.
- Генератор газовый является электрическим прибором и, как всякий прибор, его необходимо оберегать от ударов, попадания пыли и влаги.
- Перед эксплуатацией воздушонагревателя убедитесь, что электрическая сеть соответствует необходимым параметрам по силе тока и имеет канал заземления. Прибор

должен подключаться к отдельному источнику электропитания. Подключать к этому источнику другие приборы не допускается.

- Запрещается эксплуатация тепловой пушки в помещениях: с относительной влажностью более 98%, с взрывоопасной средой; с биологоактивной средой; сильно запыленной средой; со средой вызывающей коррозии материалов.
- Во избежание поражения электрическим током не эксплуатируйте воздушонагреватель при появлении искрения, наличии видимых повреждений кабеля питания. Замену поврежденного кабеля электропитания должны проводить только квалифицированные специалисты сервисного центра.
- Запрещается длительная эксплуатация тепловентилятора без надзора.
- Перед началом чистки или технического обслуживания, а также при длительном перерыве в работе отключите прибор, вынув вилку из розетки и перекрыв подачу газа.
- Подключение воздушонагревателя к питающей сети должно производиться посредством шнура питания, снабженного штепсельной вилкой для обеспечения гарантированного отключения прибора от источника питания.
- Перед подключением газового генератора к электрической сети проверьте отсутствие повреждений изоляции шнура питания, шнур питания не должен быть пережат тяжелыми предметами.
- Не накрывайте прибор и не ограничивайте движение воздушного потока на входе и выходе воздуха. Перед включением пушки уберите посторонние предметы вокруг нее. Все возгораемые вещества должны быть удалены из комнаты. Минимальные расстояния перед пушкой: выход теплого воздуха (передняя часть) – 3 метра; с остальных сторон (задняя, боковые, верхняя) – по 2 метра.
- Во избежание ожогов, во время работы тепловой пушки в режиме нагрева, не прикасайтесь к наружной поверхности в месте выхода воздушного потока, а также к верхней части корпуса.
- Во избежание травм не снимайте кожух с корпуса прибора.
- Не используйте прибор не по его прямому назначению (сушка одежды и т.п.).
- Не пытайтесь самостоятельно отремонтировать прибор. Обратитесь к квалифицированному специалисту.
- После транспортирования при отрицательных температурах необходимо выдержать тепловую пушку в помещении, где предполагается его эксплуатация, без включения в сеть не менее 2-х часов.
- Никогда не используйте пушку в помещении, или рядом с легко воспламеняемыми предметами, горючими жидкостями. Опасность пожара!
- Во время эксплуатации контролируйте достаточный уровень вентиляции помещения. Использовать только в хорошо вентилируемых помещениях. Недостаточный уровень вентиляции может привести к отравлениям угарным газом, задымлениям, пожарам.
- Данный газовый теплогенератор горячего воздуха предназначен только для промышленного использования.
- Не отсоединяйте газовый баллон во время работы пушки. Убедитесь, что пушка выключена, пламя погасло, потом произведите замену баллона. Опасность пожара!

ПРИМЕЧАНИЕ:

Достаточный уровень вентиляции соответствует двум сменам воздуха за 1 час.

ОСТОРОЖНО!

- Не используйте аэрозольные баллончики рядом с работающей тепловой пушкой, газ под давлением может привести к пожарам или поломкам.
- Не используйте пушку в помещениях, где в воздухе содержатся мельчайшие частицы древесной стружки, макулатуры или иного возгораемого волокна.
- Никогда не меняйте конструкцию тепловой пушки, не надстраивайте собственных приспособлений.

- Не использовать под дождем или снегом, не включать в помещениях с искусственно завышенной влажностью (баня, сауна, бассейн).
- Перед любым осмотром или обслуживанием – выключайте из розетки.
- Во время эксплуатации контролируйте нагрев поверхности, на которой установлена пушка. Перегрев поверхности может привести к пожару.

• УКАЗАНИЯ ПО ТЕХНИКЕ БЕЗОПАСНОСТИ

- Внимательно прочитайте инструкцию перед началом эксплуатации.
- Ознакомьтесь со способами управления теплогенератором. Следуйте инструкциям по техническому обслуживанию и таблице неисправностей, описанным в данном руководстве.
- Не загораживайте входное и выходное отверстие теплогенератора.
- Не используйте газовые теплогенераторы в подвалах и других помещениях, находящихся ниже уровня земли.
- Газовый теплогенератор не должен использоваться в непосредственной близости от взрывоопасных веществ. В случае использования необходимо установить защитную стенку на расстоянии 900 мм от выходного отверстия газового теплогенератора, что бы предотвратить возможное возгорание.
- Используйте только сжиженный газ в баллонах.
- Не включайте газовый теплогенератор в случае, если открыта верхняя часть корпуса.
- При установке газового теплогенератора учитывайте минимально допустимую площадь отапливаемого помещения.
- Выключая теплогенератор, не тяните за кабель питания.
- Ремонт износившихся и поврежденных кабелей питания, а также вилок должен производиться только квалифицированным рабочим авторизованного сервисного центра.
- Для обеспечения безопасности всегда отключайте вилку из розетки перед разборкой теплогенератора, техническим обслуживанием или в случае, когда теплогенератор не используется.
- При установке промышленных газовых теплогенераторов соблюдайте нормы и правила по установке аналогичного оборудования, принятые в вашем регионе.

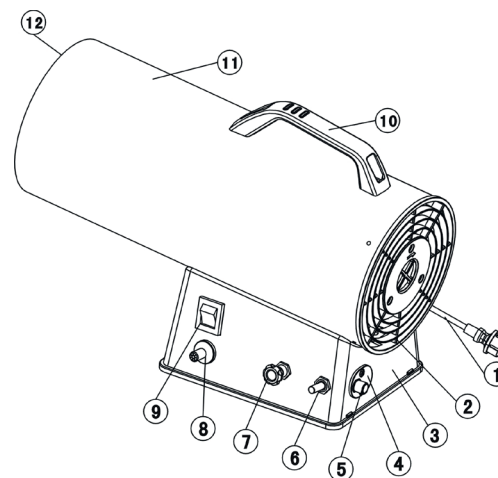
ОПИСАНИЕ ИЗДЕЛИЯ

Настоящая тепловая пушка является обогревателем прямого нагрева. Конструкция состоит из электродвигателя с вентилятором, который создает поток воздуха для обогрева помещения, а также для подачи кислорода необходимого для горения. Технология газовой тепловой пушки позволяет эффективно обогревать помещение с низкими затратами.

Устройство снабжено электромагнитным multifunctionальным контроллером. Возможность автоматического отключения электрических цепей при выбросе пламени и перегреве – относится к функциям устройства защиты, предохраняющим человека от утечки газа, отравления выхлопными газами. Вместе с тем стоит помнить о том, что данный прибор требует постоянного контроля со стороны пользователя.

Тепловая пушка оснащена клапаном-регулятором подачи газа, которым можно регулировать мощность обогрева помещения.

• ЗНАКОМСТВО ИЗДЕЛИЕМ



1. Шнур питания
2. Защитная решётка вентилятора
3. Подставка
4. Фиксатор штуцера
5. Штуцер подключения газа
6. Кнопка защитного клапана
7. Регулятор мощности
8. Кнопка поджига.
9. Выключатель
10. Ручка для переноски
11. Корпус
12. Защитная решётка

• ТЕХНИЧЕСКИЕ ХАРАКТЕРИСТИКИ

ХАРАКТЕРИСТИКИ	P 10	P 18	P 33	P 50
Максимальная мощность, кВт	10	18	33	50
Электроснабжение, В/Гц	220-240/50	220-240/50	220-240/50	220-240/50
Макс. расход топлива, кг/ч	0,7	1,1	2,1	2,9
Объем отапливаемого помещения, м3	330	400	750	1050
Диаметр инжектора, мм	0,85	0,9	1,1	1,25
Давление газа, бар	0,5	0,7	1,5	1,5
Номинальная потребляемая вентилятором мощность, кВт	0,025	0,025	0,07	0,07
Тип топлива	Пропан/бутан	Пропан/бутан	Пропан/бутан	Пропан/бутан
Расход воздуха, м3/ч	270	270	700	1000
Система поджига	Пьезо	Пьезо	Пьезо	Пьезо
Длина газового шланга, м	1,5	1,5	1,5	1,5
Длина кабеля питания, м	1,2	1,2	1,2	1,2
Резьба соединительного штуцера, мм G1/4"	G1/4"	G1/4"	G1/4"	G1/4"
Габариты ДхШхВ, мм	403x207x322	403x207x322	522x225x374	572x225x374
Вес, кг	4,3	4,3	6,1	6,2

ИНСТРУКЦИЯ ПО ЭКСПЛУАТАЦИИ

• ПОДГОТОВКА К РАБОТЕ

1. Извлеките изделие из упаковки. В случае пребывания на холоде тепловая пушка должна быть выдержана в рабочих климатических условиях не менее 2 часов.
2. Установите тепловую пушку так, чтобы был свободный доступ к органам управления и доступ воздуха к воздухозаборным отверстиям.
3. Используемая электрическая сеть должна иметь заземление.
4. Подключите шланг подачи газа к штуцеру на газовой пушке. Не допускается перекручивание и передавливание шланга подачи газа во избежание его повреждения.
5. Подключите соединительную гайку редуктора к газовому баллону.



Подключите к баллону

Подключите к обогревателю

Откройте вентиль баллона

ВНИМАНИЕ:

- Данное (газовое) соединение имеет левую резьбу.
- Проверьте все соединения, включите подачу газа и убедитесь в отсутствии утечек.
- Вставьте электрическую вилку в розетку.

ВКЛЮЧЕНИЕ:

1. Эксплуатация тепловой пушки должна осуществляться в диапазоне рабочих температур от - 10 до + 40°C.
2. Включите подачу газа на баллоне.
3. Включите выключатель пушки. Убедитесь, что вентилятор работает.
4. Откройте вентиль регулировки мощности.
5. Нажмите и удерживайте кнопку газового клапана.
6. Нажмите кнопку поджига несколько раз, пока не загорится пламя.
7. Удерживайте кнопку газового клапана не менее 10 секунд после начала устойчивого горения пламени, после газовая пушка начнет работать самостоятельно.
8. Отрегулируйте подачу газа вращением ручки регулировочного клапана для установления необходимой мощности.



Включите клавишу питания

Нажмите и удерживайте кнопку защитного клапана, нажмите кнопку поджига.

Удерживайте кнопку защитного клапана не менее 10 секунд

ВНИМАНИЕ

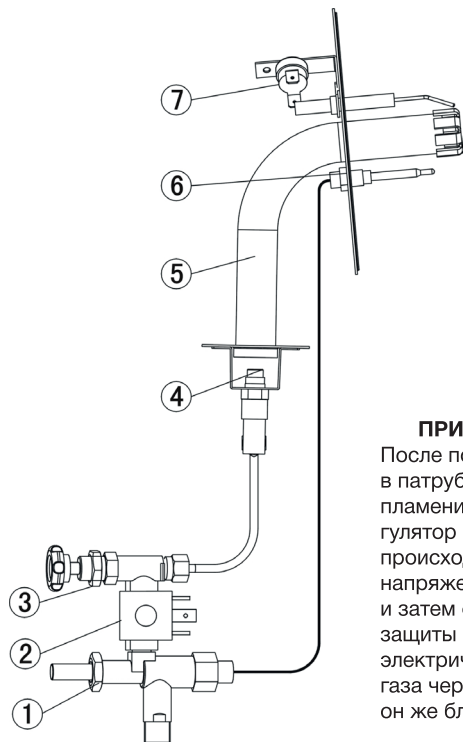
Если после 3-х попыток запуск не удался, не продолжайте. Проверьте исправность обогревателя по перечню неисправностей или обратитесь в авторизованный сервисный центр.

ВЫКЛЮЧЕНИЕ

- Перекройте подачу газа на баллоне. После этого, в течение пяти минут, дайте вентилятору охладить горелку и только после этого отключите пушку выключателем.
- Выньте электрическую вилку из розетки.
- Если газовый обогреватель не используется в течение длительного времени, то его необходимо отключить от источника питания и от газового баллона.

АВАРИЙНОЕ ОТКЛЮЧЕНИЕ

- Отключите подачу газа на баллоне.
- Выключите выключатель.
- Выньте электрическую вилку из розетки.
- Перед началом эксплуатации убедитесь, что неисправность устранена



1. Защитный газовый клапан
2. Электромагнитный клапан
3. Регулятор подачи газа
4. Газовая форсунка
5. Сопло
6. Датчик горения
7. Термодатчик

ПРИНЦИПЫ РАБОТЫ

После подключения к газовому баллону, газ поступает в патрубок входа газа, затем в камеру защиты гашения пламени (1), в электромагнитный клапан (2), в клапан-регулятор подачи газа (3), в газовую форсунку (4), затем происходит воспламенение от свечи зажигания высокого напряжения. Термоэлемент (6) нагревается от тепла пушки и затем обеспечивает прохождение газа через камеру защиты от гашения пламени (1). Термостат (7) включает электрическую цепь, а затем обеспечивает прохождение газа через электромагнитный клапан, при необходимости он же блокирует подачу газа (например при перегреве).

Причина неисправности	Внешнее проявление неисправности				Способ устранения
	Пушка не запускается	Пушка не зажигает пламя	Выброс пламени во время работы	Недостаточная мощность обогрева	
Нет электричества	•				Убедитесь в корректности подсоединения электропитания
Низкое напряжение	•				Свяжитесь с электриком для выяснения причин
Не была нажата кнопка защиты выброса пламени		•			Нажмите на кнопку до запуска и после запуска
Газ израсходован		•	•		Замените баллон
Отключение электропитания	•		•		Перезапустите после возобновления подачи
Регулятор не был открыт на максимум		•			Откройте регулятор на максимум
Регулятор не настроен				•	Настройте регулятор на необходимую мощность
Термостат активизирован			•		Дайте пушке остыть, затем перезапустите
Иное	•	•	•	•	Свяжитесь с сервисом

При выполнении всех требований настоящей инструкции срок службы триммера составляет 3 года. По окончании срока службы не выбрасывайте технику в бытовые отходы! Отслуживший инструмент утилизируется в соответствии с Вашими региональными нормативными актами по утилизации техники о оборудовании. Условия хранения и транспортировки.

ТЕХНИЧЕСКОЕ ОБСЛУЖИВАНИЕ

ВСЕГДА производите ремонт в авторизованных сервисных центрах. При их отсутствии, к ремонту должны допускаться лица, имеющие соответствующую квалификацию и представление о степени риска работы с высоким напряжением.

ВНИМАНИЕ: Все работы по обслуживанию и проверке аппарата должны выполняться при отключенном электропитании. Убедитесь, что сетевой кабель отключен от сети, прежде чем Вы откроете корпус.

1. Используйте сухой чистый сжатый воздух, чтобы периодически удалять пыль из аппарата. Если устройство работает в условиях сильно загрязненной окружающей среды, проводите очистку два раза в месяц.
2. При продувке будьте осторожны: сильное давление воздуха может повредить небольшие части аппарата.
3. Проверяйте состояние клемм и контактов: если есть ржавчина или расшатавшиеся контакты, используйте наждачную бумагу для удаления ржавчины или окислов, и повторно закрепите их.
4. Не допускайте попадания воды или водяного пара во внутренние части устройства.
5. Если аппарат долгое время не используется, поместите его в коробку и храните в сухом месте.

ГАРАНТИЙНЫЕ ОБЯЗАТЕЛЬСТВА

ГАРАНТИЙНЫЙ РЕМОНТ ОСУЩЕСТВЛЯЕТСЯ ПРИ СОБЛЮДЕНИИ СЛЕДУЮЩИХ УСЛОВИЙ:

1. Имеется в наличии документ, подтверждающий приобретение оборудования и правильно заполненный гарантийный талон. Талон дает пользователю оборудования право на бесплатное устранение недостатков, возникших по вине производителя, в течении срока, указанного в гарантийном талоне. Для гарантийного ремонта необходимо предъявить оборудование и полностью заполненный гарантийный талон, с названием оборудования, серийным номером, с печатью торгового предприятия, датой продажи и подписью покупателя. Если в гарантийном талоне не заполнена дата продажи, то гарантийный срок исчисляется с даты производства оборудования. Если изделие, предназначенное для бытовых (непрофессиональных) нужд, эксплуатировалось в коммерческих целях (профессионально), срок гарантии составляет (один) месяц с даты продажи. Дефекты сборки инструмента, допущенные по вине изготовителя, устраняются бесплатно, после проведения диагностики оборудования авторизованным сервисным центром.

Неисправное оборудование должно передаваться в сервис без загрязнений на корпусе, затрудняющих диагностику и оценку состояния оборудования. В случае применения оборудования в комплекте с аксессуарами, требуется предоставить эти аксессуары вместе с оборудованием.

ГАРАНТИЯ НЕ РАСПРОСТРАНЯЕТСЯ:

1. На оборудование с отсутствующей или нечитаемой маркировкой (информационная табличка (шильдик) и заводской номер, либо с признаками ее изменения, а также если данные на оборудовании не соответствуют данным в гарантийном талоне;
2. На неполную комплектацию оборудования, которая могла быть обнаружена при продаже изделия.

3. На последствия самостоятельного внесения изменений в конструкцию оборудования, ремонта, разборки о чем может (свидетельствовать, например, заломы на шлицевых частях крепежа корпусных деталей), чистки и смазки оборудования в гарантийный период (не требуемые инструкцией по эксплуатации), а так же на неисправности, возникшие вследствие использования несоответствующих материалов в ходе проведения регламентных профилактических работ;
4. На детали, предназначенные для защиты от перегрузок основных узлов и деталей оборудования (предохранители, срывные болты и пр.);
5. На неисправности, возникшие в результате несообщения о первоначальной неисправности оборудования и повлекшее за собой выход из строя других узлов и деталей;
6. На неисправности, которые стали следствием нарушения требований инструкции по эксплуатации или использования оборудования не по назначению;
7. На повреждения, дефекты, вызванные внешними механическими воздействиями, воздействием агрессивных сред и высоких температур или иных внешних факторов, таких как дождь, снег, повышенная влажность и др., если их воздействие не предусмотрено конструкцией оборудования;
8. На выход из строя вследствие несоответствия параметрам питающей электросети, указанным на изделии (выход из строя силовой части оборудования, защитных устройств и др.), в том числе неправильного подключения защитного заземления;
9. На неисправности, вызванные использованием некачественного топлива и/или топливной смеси;
10. На использование принадлежностей, расходных материалов (в т.ч. топлива и топливных смесей) и запчастей, не рекомендованных или не одобренных производителем;
11. На неисправности, которые стали следствием попадания внутрь оборудования посторонних предметов, насекомых, пыли, материалов, отходов производства и т.д.;
12. На недостатки изделий, возникшие вследствие проведения технического обслуживания, лицами, организациями, не являющимися авторизованными сервисными центрами, а также несвоевременного технического обслуживания и внесения конструктивных изменений в оборудование;
13. На неисправности, вызванные использованием неоригинальных запасных частей и принадлежностей;
14. На неисправности, возникшие вследствие использования моторного масла, не соответствующего спецификации, которое вызывает повреждение двигателя, уплотнительных колец, топливопроводов или топливного бака;
15. На воздействие высокой температуры, залегание поршневых колец, задиры, потертости царапины на рабочей поверхности цилиндра и поверхности поршня, разрушение или оплавление опорных подшипников и вкладышей цилиндра-поршневой группы, одновременное перегорание ротора и статора, обеих обмоток статора и т.д.;
16. На недостатки изделий, возникшие вследствие эксплуатации с не устраненными иными недостатками;
17. На эксплуатацию в неблагоприятных условиях (механические примеси в воде, повышенная запыленность воздуха и т.п.);
18. На естественный износ изделия и комплектующих в результате интенсивного использования;
19. На такие виды работ, как регулировка, чистка, смазка, замена расходных материалов, а также периодическое обслуживание и прочий уход за оборудованием, оговоренные в инструкции по эксплуатации;
20. Несвоевременного проведения соответствующего технического обслуживания и/или

профилактических работ, в сроки, указанные в инструкции по эксплуатации, в том числе регулярных работ, требующихся по руководству в процессе хранения.

21. На перегрузку оборудования, повлекшую выход из строя силовой части сварочного аппарата, электродвигателя, генератора или других узлов и деталей. К безусловным признакам перегрузки изделия относятся, помимо прочего: появление цветов побежалости, деформация или оплавление деталей и узлов изделия, потемнение или обугливание изоляции проводов электродвигателя под воздействием высокой температуры, залегание поршневых колец, задиры, потертости царапины на рабочей поверхности цилиндра и поверхности поршни, разрушение или оплавление опорных подшипников и цилиндро-поршневой группы, одновременное перегорание ротора и статора, обеих обмоток статора;
22. На оборудование, предъявленное в сервисный центр в частично или полностью разобранном виде.
23. На узлы и детали, являющиеся расходными, быстроизнашивающимися материалами, к которым относятся: электрододержатели, кабели, зажимы для подключения заземления, соединители кабельные, сварочные горелки и их быстроизнашивающиеся детали, газовые сопла, сопла тока, изоляционные кольца, подающие ролики проволокподающих устройств, направляющие каналы, сальники, манжеты, уплотнения, поршневые кольца, цилиндры, клапаны, графитовые щетки, подшипниковые опоры, пильная цепь и лента, пильная шина, соединительные муфты, ведущие и ведомые звездочки, болты, гайки, курки, триммерные головки, направляющие ролики, защитные кожухи, приводные ремни и шкивы, гибкие валы, крыльчатки, фланцы крепления, ножи, элементы натяжения и крепления режущих органов, резиновые амортизаторы, резиновые уплотнители, детали механизма стартера, свечи зажигания, лента тормоза цепи, воздушный и топливный фильтры, крышка бачков, включатель зажигания, рычаг воздушной заслонки, пружина сцепления, угольные щетки, червячные колеса, тросы, провод питания, кнопка включения, лампочки, аккумуляторы, вибровалы, вибронаконечники, шланги, пистолеты, форсунки, копья, насадки, пенокомплекты, аккумуляторы, щупы мультиметров, упаковочные кейсы и т.д.
24. На оборудование с признаками хранения с нарушением установленных производителем регламентов консервации (расконсервации).

Другие претензии, кроме упомянутого права на бесплатное устранение недостатков продукции, под действие гарантии не попадают. На основании гарантии не возмещается прямой или косвенный ущерб, вызванный вышедшей из строя (неисправной) продукцией. Гарантия не предусматривает компенсацию прямых или косвенных расходов, связанных с гарантийным ремонтом (перевозки, суточные, проживание, доставку неисправной продукции от покупателя в сервисный центр, упущенную выгоду и т.д.), а также диагностику исправной продукции. Все расходы и риски по демонтажу, монтажу, погрузке и разгрузке, перевозке продукции в сервисный центр несет владелец продукции.

Устранение неисправностей, признанных как гарантийный случай, осуществляется авторизованным сервисным центром. Неисправная продукция (при обмене) и/или детали не подлежат возврату покупателю.

Настоящие гарантийные обязательства не затрагивают установленных действующих законодательством прав владельца в отношении дефектных изделий.

Изготовлено по заказу FoxWeld в КНР

Дата изготовления - см. на аппарате 000000_г_мм_0000.

